

XXVII COPA LEÃO DOURADO - NO GI

Betrim - MG / 23 e 24 de Maio de 2026

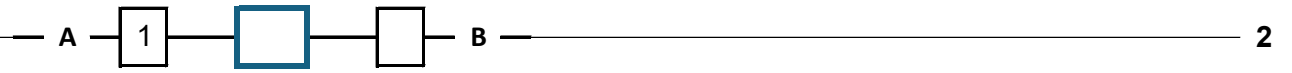
MASCULINO / AMARELA / INFANTIL 12 / PESADO ATE 56,50

Ano de nascimento: 2014

Total de 1 Atleta: Chave 1 de 1 - WO

1 **JOAO MIGUEL ALVES DE SOUSA RAMOS**

BLACK LOTUS



1º

2º

Chamador / Coordenador

XXVII COPA LEÃO DOURADO - NO GI

Betrim - MG / 23 e 24 de Maio de 2026

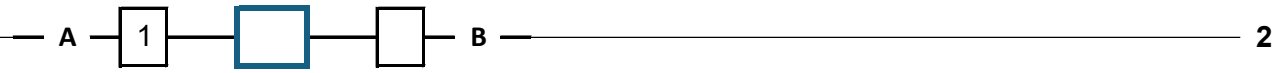
FEMININO / LARANJA / INFANTIL 11 / SUPER PESADO ATE 51,50

Ano de nascimento: 2015

Total de 1 Atleta: Chave 1 de 1 - WO

1 LETICIA DA CRUZ CAVALCANTE COSTA

LEAO DOURADO



1º [] _____

2º [] _____

Chamador / Coordenador

XXVII COPA LEÃO DOURADO - NO GI

Betrim - MG / 23 e 24 de Maio de 2026

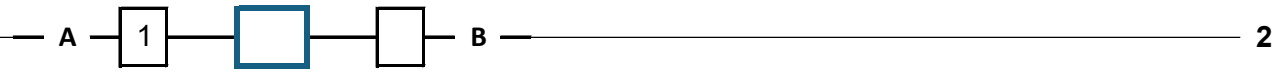
FEMININO / BRANCA / INFANTIL 12 / PLUMA ATE 36,20

Ano de nascimento: 2014

Total de 1 Atleta: Chave 1 de 1 - WO

1 MARIA FERNANDA CARVALHO BRAGA

LEAO DOURADO



1º _____

2º _____

Chamador / Coordenador

XXVII COPA LEÃO DOURADO - NO GI

Betrim - MG / 23 e 24 de Maio de 2026

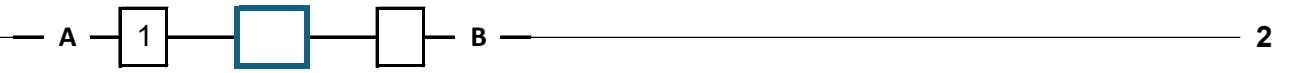
MASCULINO / BRANCA / INF JUVENIL 15 / PESADO ATE 69,00

Ano de nascimento: 2011

Total de 1 Atleta: Chave 1 de 1 - WO

1 GABRIEL SILVA ROSA

AGUIA JIU JITSU



1º

2º

Chamador / Coordenador

XXVII COPA LEÃO DOURADO - NO GI

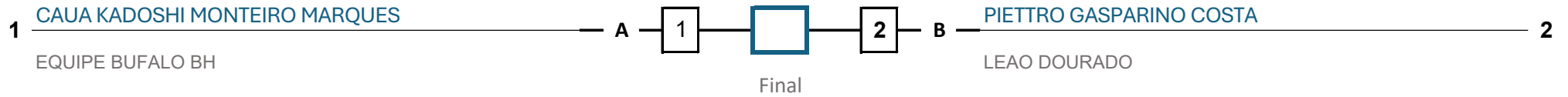
Betrim - MG / 23 e 24 de Maio de 2026

MASCULINO / AMARELA / INF JUVENIL 15 / PLUMA ATE 48,30

Ano de nascimento: 2011

Total de 2 Atletas: Chave 1 de 1

Área de Luta / Coordenador: **1**



1º

2º

Chamador / Coordenador

XXVII COPA LEÃO DOURADO - NO GI

Betrim - MG / 23 e 24 de Maio de 2026

MASCULINO / AMARELA / INF JUVENIL 15 / MEIO PESADO ATE 65,00

Ano de nascimento: 2011

Total de 1 Atleta: Chave 1 de 1 - WO

1 THEO LORENZO MORAES PARENTE

LEAO DOURADO



1º [] _____

2º [] _____

Chamador / Coordenador

XXVII COPA LEÃO DOURADO - NO GI

Betrim - MG / 23 e 24 de Maio de 2026

MASCULINO / VERDE / INF JUVENIL 15 / PESADISSIMO ACIMA DE 73,00

Ano de nascimento: 2011

Total de 2 Atletas: Chave 1 de 1

Área de Luta / Coordenador: 2



1º _____

2º _____

Chamador / Coordenador

XXVII COPA LEÃO DOURADO - NO GI

Betrim - MG / 23 e 24 de Maio de 2026

FEMININO / CINZA / INF JUVENIL 13 / PESADISSIMO ACIMA DE 65,00

Ano de nascimento: 2013

Total de 2 Atletas: Chave 1 de 1

Área de Luta / Coordenador: **3**



1º _____

2º _____

Chamador / Coordenador

XXVII COPA LEÃO DOURADO - NO GI

Betrim - MG / 23 e 24 de Maio de 2026

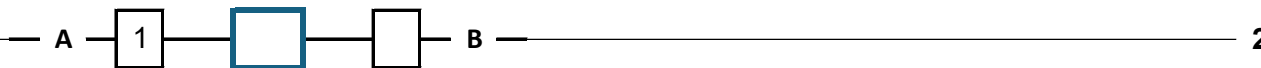
FEMININO / LARANJA / INF JUVENIL 13 / LEVE ATE 48,30

Ano de nascimento: 2013

Total de 1 Atleta: Chave 1 de 1 - WO

1 **LUISA GUIMARAES VIEIRA**

BLACK LOTUS



1º _____

2º _____

Chamador / Coordenador

XXVII COPA LEÃO DOURADO - NO GI

Betrim - MG / 23 e 24 de Maio de 2026

FEMININO / AMARELA / INF JUVENIL 14 / PESADISSIMO ACIMA DE 69,00

Ano de nascimento: 2012

Total de 2 Atletas: Chave 1 de 1

Área de Luta / Coordenador: 4



1º _____

2º _____

Chamador / Coordenador

XXVII COPA LEÃO DOURADO - NO GI

Betrim - MG / 23 e 24 de Maio de 2026

FEMININO / VERDE / INF JUVENIL 15 / PLUMA ATE 48,30

Ano de nascimento: 2011

Total de 2 Atletas: Chave 1 de 1

Área de Luta / Coordenador: 5



1º

2º

Chamador / Coordenador

XXVII COPA LEÃO DOURADO - NO GI

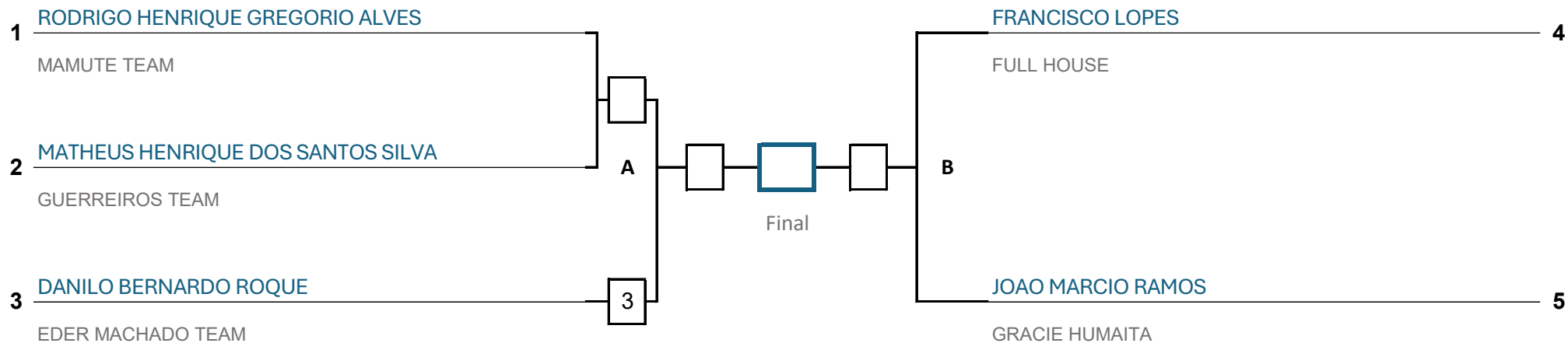
Betrim - MG / 23 e 24 de Maio de 2026

MASCULINO / BRANCA / JUVENIL / ATE 65,00

Ano de nascimento: 2009 e 2010

Total de 5 Atletas: Chave 1 de 1

Área de Luta / Coordenador: **6**



1º _____

2º _____

3º _____

3º _____

Chamador / Coordenador

XXVII COPA LEÃO DOURADO - NO GI

Betrim - MG / 23 e 24 de Maio de 2026

MASCULINO / BRANCA / JUVENIL / ATE 75,00

Ano de nascimento: 2009 e 2010
Total de 2 Atletas: Chave 1 de 1

Área de Luta / Coordenador: **1**



1º _____

2º _____

Chamador / Coordenador

XXVII COPA LEÃO DOURADO - NO GI

Betrim - MG / 23 e 24 de Maio de 2026

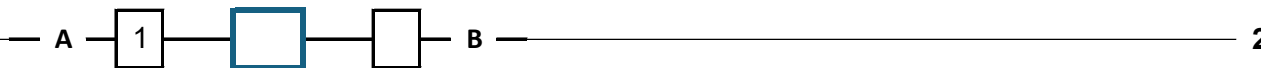
MASCULINO / BRANCA / JUVENIL / ATE 85,00

Ano de nascimento: 2009 e 2010

Total de 1 Atleta: Chave 1 de 1 - WO

1 GABRIEL HENRIQUE LIMA ALBUQUERQUE VAZ

LG FIGTH



1º _____

2º _____

Chamador / Coordenador

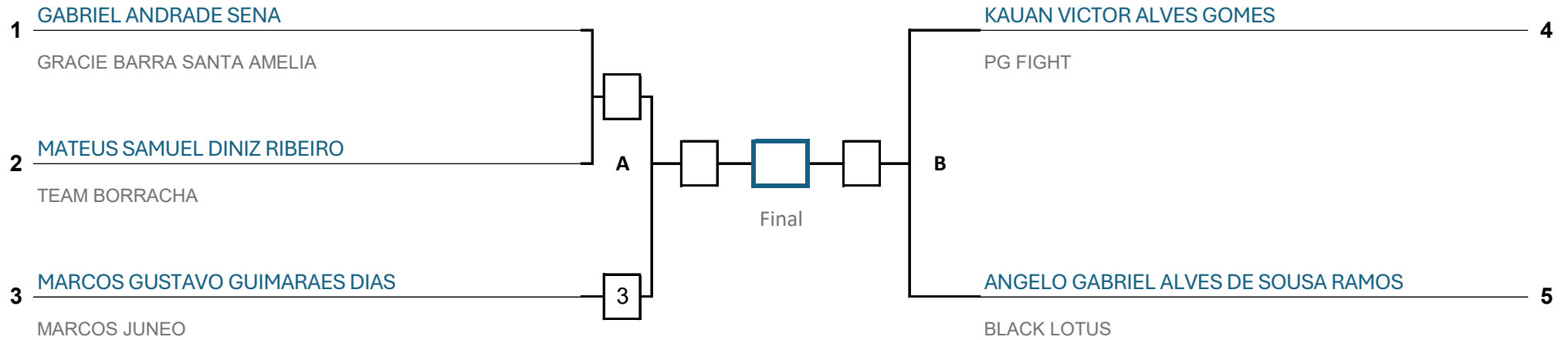
XXVII COPA LEÃO DOURADO - NO GI

Betrim - MG / 23 e 24 de Maio de 2026

MASCULINO / AZUL E ROXA / JUVENIL / ATE 65,00

Ano de nascimento: 2009 e 2010
Total de 5 Atletas: Chave 1 de 1

Área de Luta / Coordenador: 2



1º

2º

3º

3º

Chamador / Coordenador

XXVII COPA LEÃO DOURADO - NO GI

Betrim - MG / 23 e 24 de Maio de 2026

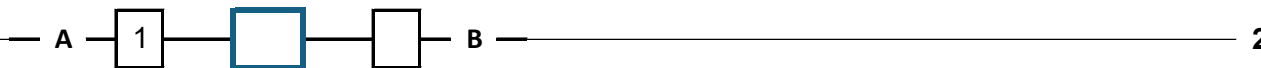
MASCULINO / AZUL E ROXA / JUVENIL / ATE 75,00

Ano de nascimento: 2009 e 2010

Total de 1 Atleta: Chave 1 de 1 - WO

1 JEFERSON MARIANO MAGALHAES JUNIOR

ESPARTANOS



1º _____

2º _____

Chamador / Coordenador

XXVII COPA LEÃO DOURADO - NO GI

Betrim - MG / 23 e 24 de Maio de 2026

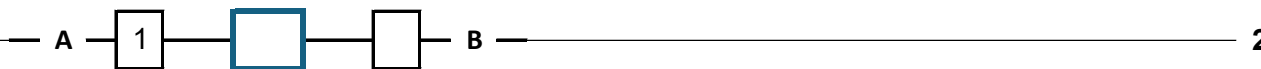
FEMININO / AZUL E ROXA / JUVENIL / ATE 75,00

Ano de nascimento: 2009 e 2010

Total de 1 Atleta: Chave 1 de 1 - WO

1 TAYS GABRIELLE GONCALVES FERREIRA

LEAO DOURADO



1º _____

2º _____

Chamador / Coordenador